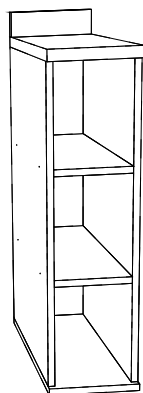




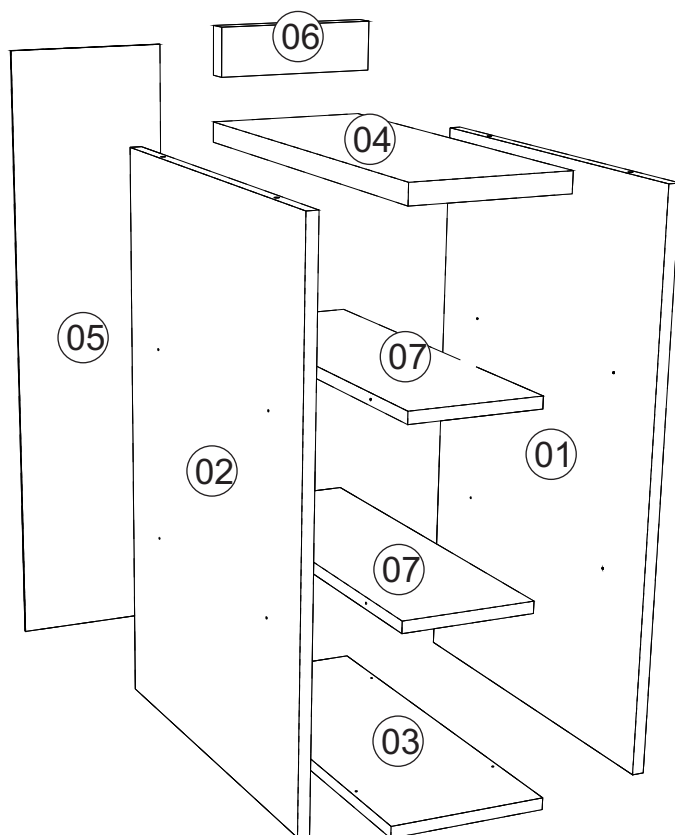
mxmóveis

Rodovia SC-492 - Km 10 - B. Industrial  
89905-000 - Bandeirante - SC  
Fone: (49) 3622-4549  
e-mail: mxmoveis@mxmoveis.com.br



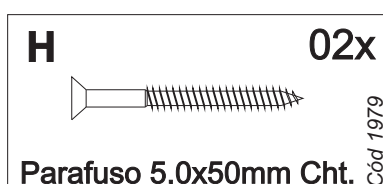
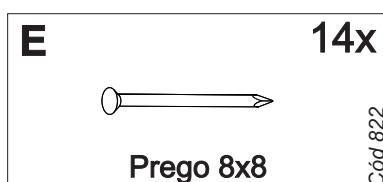
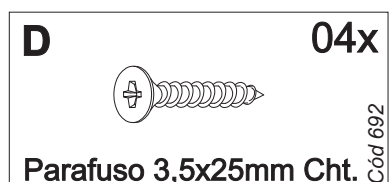
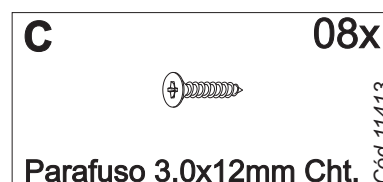
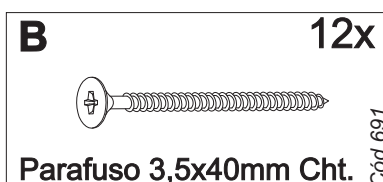
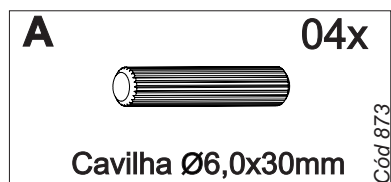
**Ref. BTO01**



*Balcão 200  
Cozinha/Cocina  
Toscana*



Nº	CÓDIGO ASSISTÊNCIA	NOME DA PEÇA/DESCRIPCIÓN PIEZAS	MEDIDAS (mm)	QTD.	CÓDIGO DAS PEÇAS/ CÓDIGO PIEZAS
					FREIJÓ/FREIJÓ
01	BTO01.17.00	Lateral externa direita/Lateral derecha	710x496x15	01	208790
02	BTO01.18.00	Lateral externa esquerda/Lateral izquierda	710x496x15	01	208791
03	BTO01.01.01	Base inferior/Base inferior	516x200x15	01	210261
04	BTO01.33.01	Tampo/Tapa	516x200x22	01	210262
05	BTO01.13.00	Forro/Forro	730x190x2,5	01	208792
06	BTO01.51.00	Roda Tampo/Rueda superior	200x60x22	01	208794
07	BTO01.02.00	Base interna/Base interna	496x170x15	02	208793

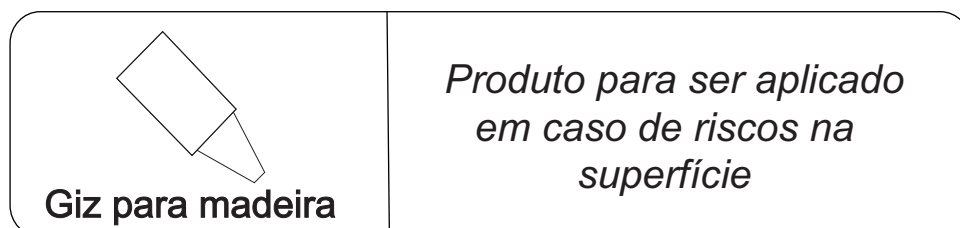
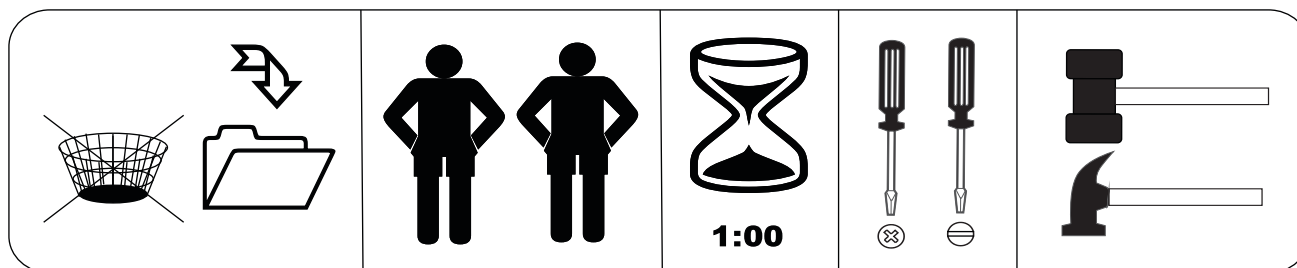
## Ferragens/Herrajes



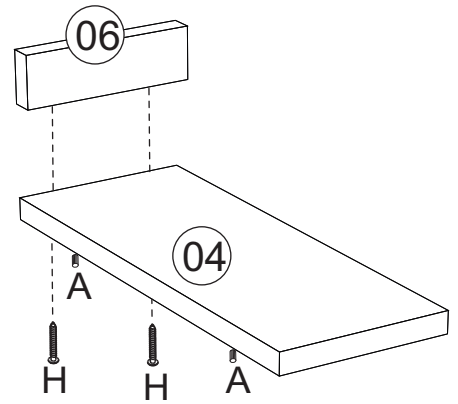
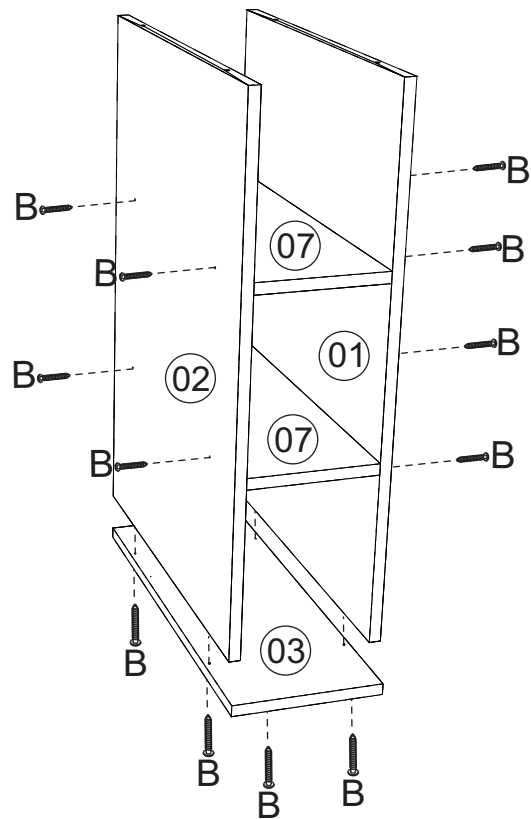
 \*Usar os parafusos (D) para unir este módulo a outro.  Usar los tornillos (D) para unirse este módulo a otro.



Medidas em mm

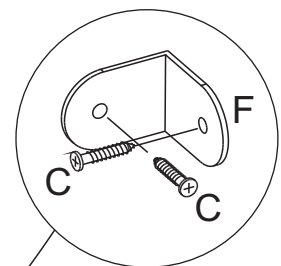
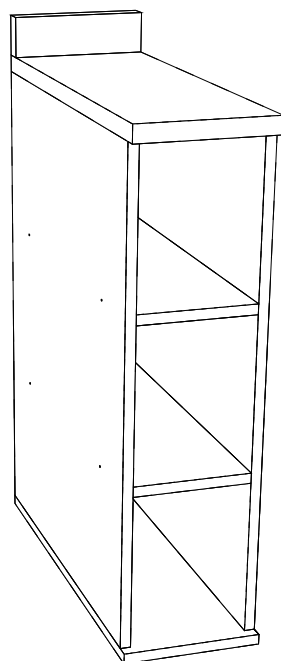


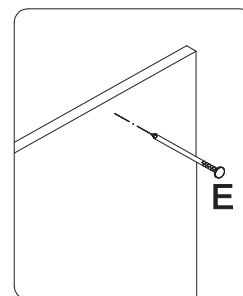
## 01 → Montagem/Montaje



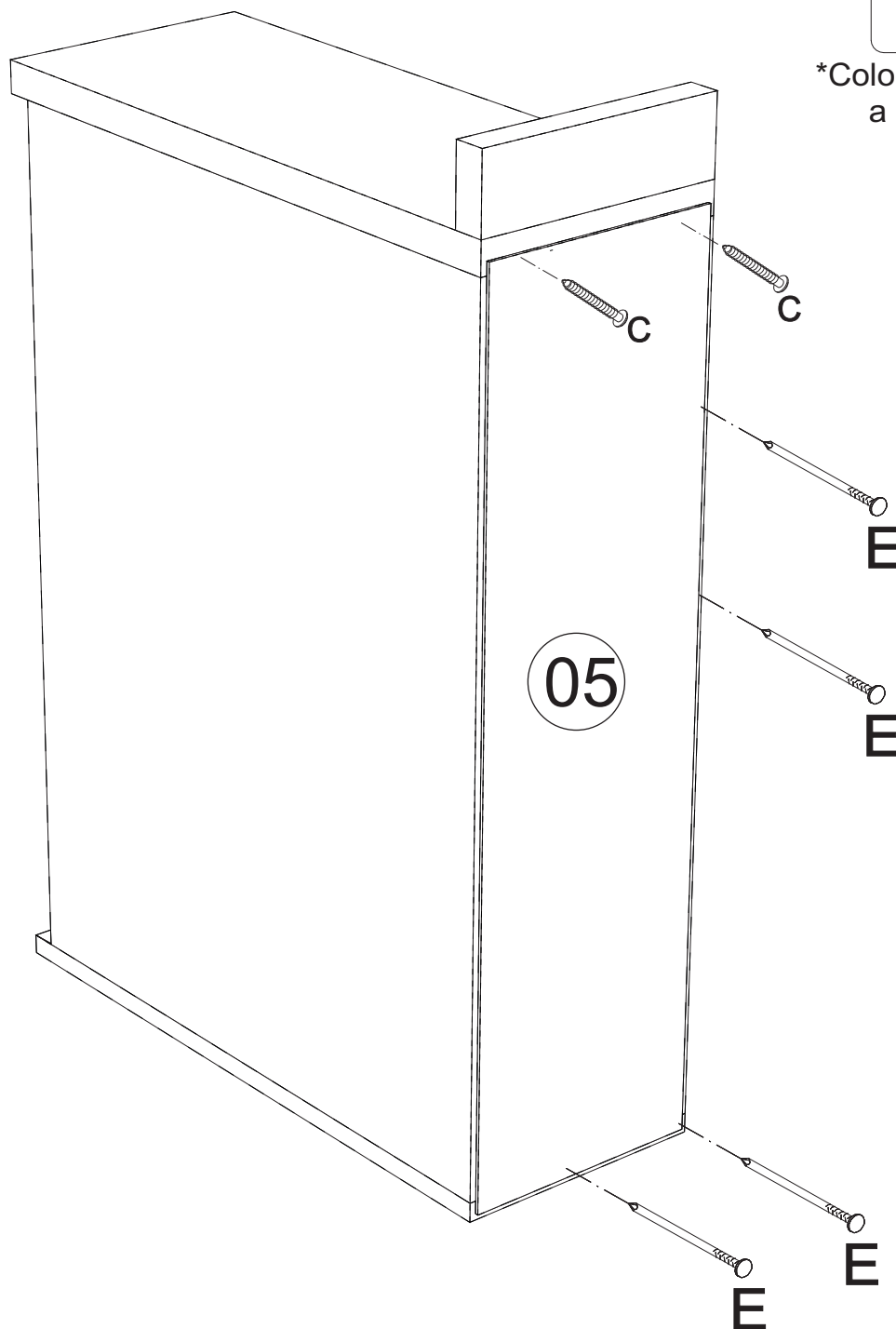
Utilizar  
cola nas  
cavilhas.

## 02 → Montagem/Montaje



**03****Montagem/Montaje**

\*Colocar um prego (E)  
a cada 100mm

**Limpeza/Limpieza**

- ✘ Use um pano levemente umedecido com água, seguido de pano seco.
- ✘ Use solamente un paño húmedo con agua y después un paño seco.
- ✘ Nunca utilize produtos químicos ou abrasivos.
- ✘ No utilice productos químicos o abrasivos.